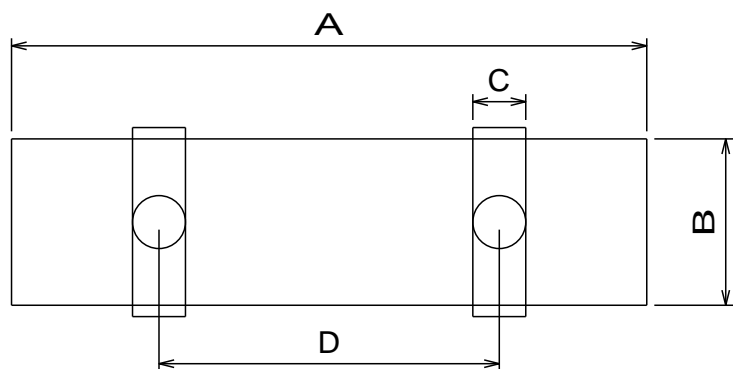
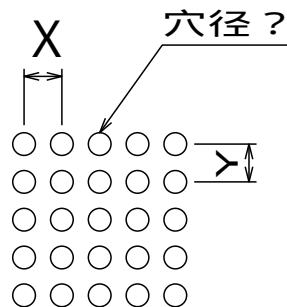


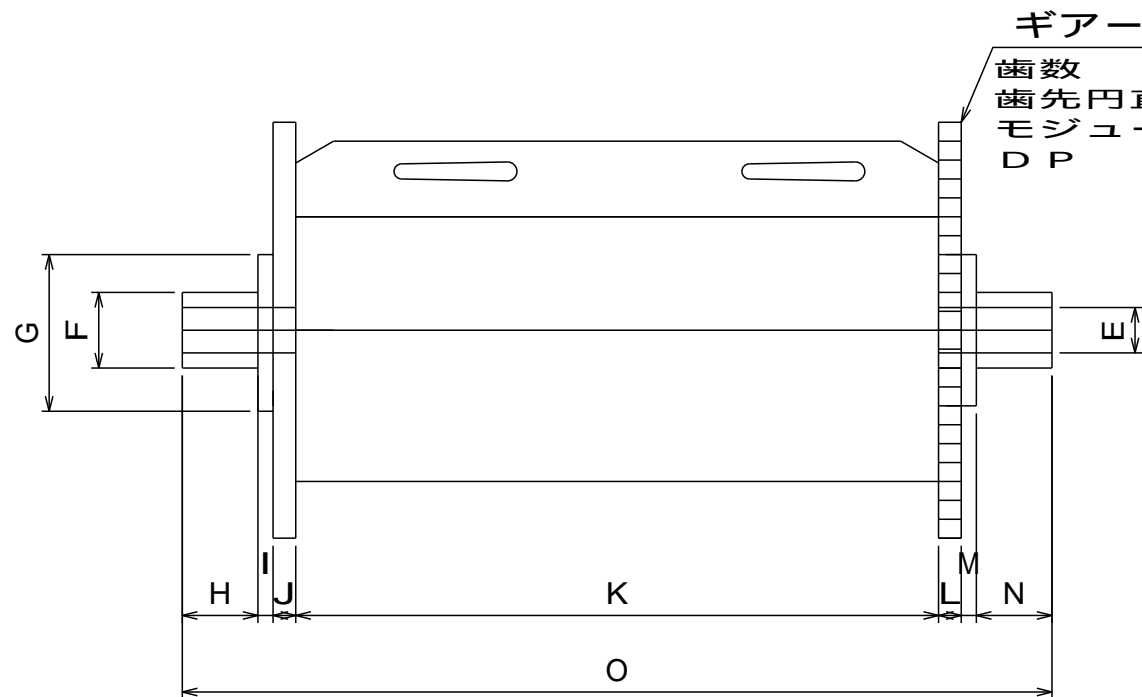
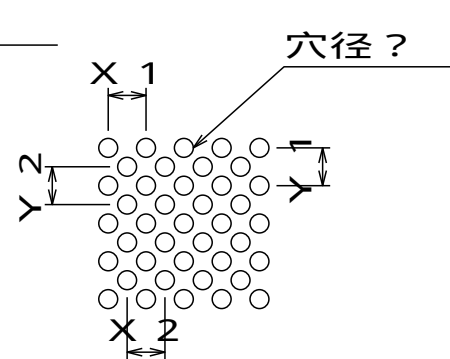
バレル寸法図



並列穴



千鳥穴



ギア

歯数
歯先円直径
モジュール
D P

